

type	breedte (L mm)	hoogte (H mm)	75/65/20* Watt	55/45/20* Watt	n-exp.	gewicht (kg)	inhoud (l)	buizen (n)	prijs RAL 9016	prijs kleur	el. weerst. (Watt)
REF. NR. 11210 CPVN-PLUS	295	1600	986	505	1,31	21,60	9,40	10	371	427	-
	295	1800	1097	559	1,32	23,60	10,50	10	402	462	-
	295	2000	1206	614	1,32	26,20	12,00	10	433	498	-
	295	2200	1312	672	1,31	28,90	13,50	10	462	531	-
	355	1600	1161	595	1,31	25,44	11,28	12	445	512	-
	355	1800	1293	659	1,32	27,72	12,48	12	483	555	-
	355	2000	1421	724	1,32	30,96	14,40	12	519	597	-
	355	2200	1545	791	1,31	34,08	16,20	12	554	637	-
	415	1600	1334	683	1,31	29,12	13,16	14	520	598	-
	415	1800	1485	757	1,32	31,64	14,56	14	563	647	-
	415	2000	1632	836	1,31	35,42	16,66	14	606	697	-
	415	2200	1775	909	1,31	39,20	18,90	14	647	744	-
	475	1600	1505	771	1,31	32,48	14,88	16	594	683	-
	475	1800	1675	853	1,32	35,52	16,48	16	644	741	-
	475	2000	1841	943	1,31	39,84	19,04	16	692	796	-
	475	2200	2002	1025	1,31	44,00	21,60	16	739	850	-
	535	1600	1673	857	1,31	35,82	16,74	18	668	768	-
	535	1800	1862	954	1,31	39,06	18,54	18	724	833	-
	535	2000	2046	1048	1,31	43,92	21,42	18	779	896	-
	535	2200	2226	1140	1,31	48,78	24,30	18	831	956	-
	595	1600	1839	942	1,31	39,00	18,60	20	742	853	-
	595	1800	2047	1048	1,31	42,60	20,40	20	805	926	-
	595	2000	2250	1152	1,31	48,00	23,60	20	865	995	-
	595	2200	2447	1260	1,30	53,40	27,00	20	924	1063	-
	655	1600	2004	1026	1,31	41,80	20,24	22	817	940	-
	655	1800	2231	1143	1,31	45,76	22,44	22	885	1018	-
	655	2000	2451	1255	1,31	51,70	25,96	22	952	1095	-
	655	2200	2666	1372	1,30	57,64	29,48	22	1016	1168	-
	715	1600	2167	1110	1,31	44,64	22,08	24	891	1025	-
	715	1800	2412	1235	1,31	48,96	24,24	24	965	1110	-
	715	2000	2651	1365	1,30	55,44	28,32	24	1039	1195	-
	715	2200	2883	1484	1,30	61,92	32,16	24	1108	1274	-
	775	1600	2329	1193	1,31	47,32	23,92	26	965	1110	-
	775	1800	2592	1334	1,30	51,74	26,26	26	1046	1203	-
	775	2000	2849	1467	1,30	58,76	30,68	26	1125	1294	-
	775	2200	3098	1595	1,30	65,78	34,84	26	1201	1381	-
	895	1600	2649	1357	1,31	51,90	27,30	30	1114	1281	-
	895	1800	2949	1518	1,30	57,00	30,00	30	1207	1388	-
	895	2000	3240	1668	1,30	65,10	35,10	30	1298	1493	-
	895	2200	3524	1814	1,30	73,20	40,20	30	1385	1593	-

CE 13 conform EN442-1: radiatoren en convectoren

Voor de warmteafgiftes van andere regimes, kijkt u op onze website: www.vasco.eu

VOORRAADRADIATOREN (RAL 9016, M301)

type	breedte (L mm)	hoogte (H mm)	kleur	verkorte ref. nr.	prijs
CPVN-PLUS	295	1800	9016	11210-01	402
	295	1800	0301	11210-02	462
	415	1800	9016	11210-03	563
	415	1800	0301	11210-04	647
	415	2000	9016	11210-05	606
	415	2000	0301	11210-06	697
	535	1800	9016	11210-07	724
	535	1800	0301	11210-08	833
	535	2000	9016	11210-09	779
	535	2000	0301	11210-10	896
	595	1800	9016	11210-11	805
	595	2000	9016	11210-12	865
	595	2000	0301	11210-13	995
	655	2000	9016	11210-14	952



CPVN2-ZB

retour aanvoer



art. nr. 11821030000099

prijs € 155

Koppelingen, zie p. 193

TYPES

- Twee rijen buizen (CPVN2-ZB)

BUIZEN

- Verticaal, vierkant 25 x 25 mm

COLLECTOREN

- Horizontaal, rond Ø 35 mm

KLEUREN

- Standaardkleur wit RAL 9016
- Uitgebreide kleurenkaart zie p. 7

SPECIAAL

- CPVN2-ZB ook verkrijgbaar als vrijstaande opstelling, zie p. 65

BEVESTIGINGEN

- Muurbevestigingen standaard

TECHNISCH

- Weerstandsgelast (onzichtbare lasnaden)
- KTL-grondlaag, poedercoating
- Standaardwerkdruk: 10 bar
- Maximale bedrijfstemperatuur: 110°C

ELEKTRISCH (zie hoofdstuk elektrische radiatoren)

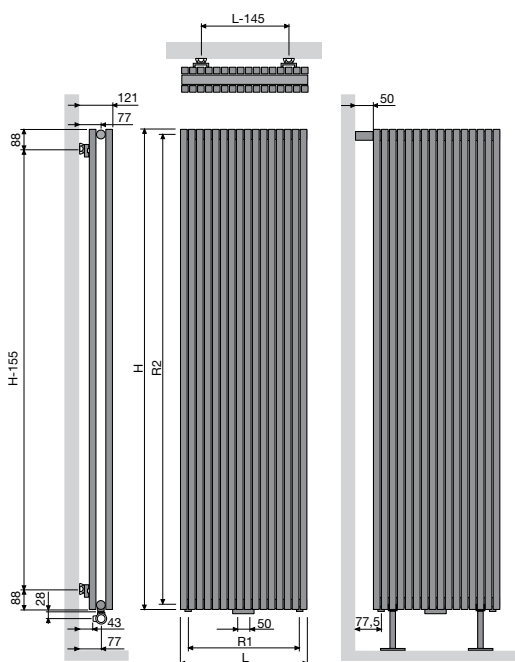
Zuiver elektrische radiator in de fabriek gevuld	✗
Gemengde radiator	✗

AANSLUITING

Eénpuntsaansluiting voor éénpijpsysteem (radiator speciaal te bestellen) (zie p. 186)	✓
Eénpuntsaansluiting voor tweepijpsysteem (radiator speciaal te bestellen) (zie p. 186)	✓
Tweepuntsaansluiting voor éénpijpsysteem (aansluiting via de middenaansluiting) (zie p. 186)	✓
Tweepuntsaansluiting voor tweepijpsysteem (standaard) (zie p. 186)	✓
Geïntegreerd ventiel	✗

LEVERINGSTERMIJN Transportduur niet inbegrepen!

- Voorraadradiatoren RAL 9016 en M301: 5 werkdagen
- Niet-voorraadradiatoren: 15 à 30 werkdagen, afhankelijk van het type



	CPVN2-ZB									
Aantal buizen (n)	10	12	14	16	18	20	22	26	30	
Breedte (L)	295	355	415	475	535	595	655	775	895	
Hartafstand tussen de onderaansluitingen 18 (R1)	240	300	360	420	480	540	600	720	840	
Hoogte (H)	1400	1600	1800	2000	2200	2400	2600	2800	3000	
Hartafstand tussen de zijansluitingen 23/67 (R2)	1365	1565	1765	1965	2165	2365	2565	2765	2965	
Hartafstand tussen de ophangingen	L-145	H-155								

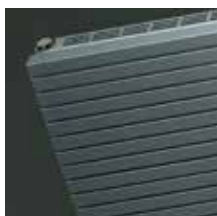
type	buizen (n)	breedte (L mm)	hoogte (H mm)									
			1600	1800	2000	2200	2400	2600	2800	3000		
REF. NR. 11136 CPVN2-ZB	20	295	75/65/20	1062	1174	1279	1377	1469	1555	1635	1709	
			55/45/20	533	589	642	691	737	780	820	858	
			Prijs RAL 9016	594	643	693	739	784	829	872	914	
				Prijs kleur	683	739	797	850	902	953	1003	1051
	24	355	75/65/20	1275	1409	1534	1652	1763	1866	1962	2050	
			55/45/20	640	707	770	829	885	936	984	1029	
			Prijs RAL 9016	712	773	830	886	941	994	1046	1098	
				Prijs kleur	819	889	955	1019	1082	1143	1203	1263
	28	415	75/65/20	1487	1643	1790	1928	2057	2177	2289	2392	
			55/45/20	746	824	898	967	1032	1092	1149	1200	
Prijs RAL 9016			832	901	970	1035	1098	1160	1221	1280		
			Prijs kleur	957	1036	1116	1190	1263	1334	1404	1472	
32	475	75/65/20	1700	1878	2046	2203	2351	2488	2616	2734		
		55/45/20	853	942	1027	1105	1180	1248	1313	1372		
		Prijs RAL 9016	950	1030	1107	1182	1254	1326	1395	1462		
			Prijs kleur	1093	1185	1273	1359	1442	1525	1604	1681	
36	535	75/65/20	1912	2113	2301	2479	2644	2799	2942	3075		
		55/45/20	959	1060	1155	1244	1327	1404	1476	1543		
		Prijs RAL 9016	1069	1158	1246	1330	1411	1491	1570	1645		
			Prijs kleur	1229	1332	1433	1530	1623	1715	1806	1892	
40	595	75/65/20	2125	2348	2557	2754	2938	3110	3269	3417		
		55/45/20	1066	1178	1283	1382	1474	1561	1640	1715		
		Prijs RAL 9016	1187	1288	1384	1478	1568	1658	1744	1829		
			Prijs kleur	1365	1481	1592	1700	1803	1907	2006	2103	
44	655	75/65/20	2337	2582	2813	3029	3232	3421	3596	3759		
		55/45/20	1173	1296	1411	1520	1622	1717	1804	1886		
		Prijs RAL 9016	1307	1416	1523	1626	1725	1822	1918	2011		
			Prijs kleur	1503	1628	1751	1870	1984	2095	2206	2313	
24	715	75/65/20	2550	2817	3069	3305	3526	3732	3923	4101		
		55/45/20	1280	1413	1540	1658	1769	1873	1968	2058		
		Prijs RAL 9016	1426	1544	1662	1773	1882	1989	2093	2194		
			Prijs kleur	1640	1776	1911	2039	2164	2287	2407	2523	
52	775	75/65/20	2762	3052	3324	3580	3820	4043	4250	4442		
		55/45/20	1386	1531	1668	1796	1917	2029	2133	2229		
		Prijs RAL 9016	1544	1674	1800	1922	2040	2154	2267	2376		
			Prijs kleur	1776	1925	2070	2210	2346	2477	2607	2732	
60	895	75/65/20	3187	3521	3836	4131	4407	4665				
		55/45/20	1599	1767	1925	2073	2211	2341				
		Prijs RAL 9016	1782	1931	2077	2216	2354	2486				
			Prijs kleur	2049	2221	2389	2548	2707	2859			
		Watt/el. (75/65/20°C)	106,24	117,38	127,86	137,70	146,91	155,49	163,47	170,86		
		gew., kg/el.	3,02	3,38	3,73	4,06	4,38	4,71	5,03	5,36		
		inh., l/el.	1,58	1,79	2,01	2,13	2,26	2,39	2,51	2,64		
		n-coëfficiënt	1,35	1,35	1,35	1,35	1,35	1,35	1,35	1,35		

CE 05 conform EN442-1: radiatoren en convectoren

Voor de warmteafgifte van andere regimes,
kijkt u op onze website: www.vasco.eu

VOORRAADRADIATOREN (RAL 9016)

type	breedte (L mm)	hoogte (H mm)	kleur	verkorte ref. nr.	prijs
CPVN2-ZB	415	2000	9016	11136-01	970
	535	2000	9016	11136-07	1246
	655	2000	9016	11136-13	1523
	895	2000	9016	11136-19	2077



CPHN1-RO



CPHN2-RO



art. nr. 118210100000099
prijs € 155
 Koppelingen, zie p. 193

TYPES

- Eén (CPHN1-RO) of twee rijen buizen (CPHN2-RO)

BUIZEN

- Horizontaal, vierkant 25 x 25 mm

COLLECTOREN

- Verticaal, rond Ø 35 mm

KLEUREN

- Standaardkleur wit RAL 9016
- Uitgebreide kleurenkaart zie p. 7

SPECIAL

- CPHN1-RO ook verkrijgbaar als toiletradiator (600 x 415 mm)

BEVESTIGINGEN

- Muurbevestigingen standaard

TECHNISCH

- Weerstandsgelast (onzichtbare lasnaden)
- KTL-grondlaag, poedercoating
- Standaardwerkdruk: 10 bar
- Maximale bedrijfstemperatuur: 110°C

ELEKTRISCH (zie hoofdstuk elektrische radiatoren)

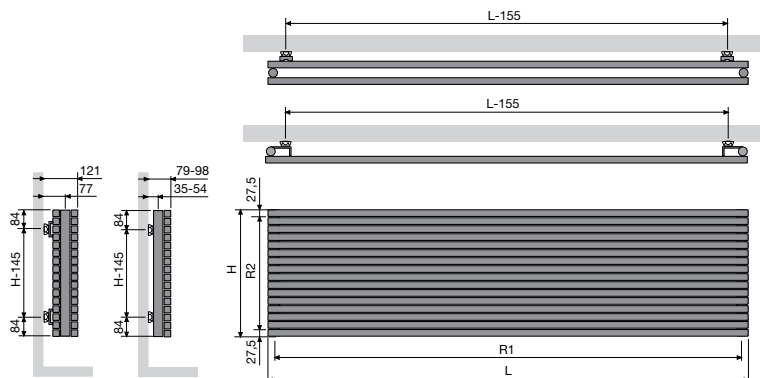
Zuiver elektrische radiator in de fabriek voorgevuld	✗
Gemengde radiator	✗

AANSLUITING

Eénpuntsaansluiting voor éénpijpsysteem (radiator speciaal te bestellen) (zie p. 186)	✓
Eénpuntsaansluiting voor tweepijpsysteem (radiator speciaal te bestellen) (zie p. 186)	✓
Tweepuntsaansluiting voor éénpijpsysteem (zie p. 186)	✗
Tweepuntsaansluiting voor tweepijpsysteem (standaard) (zie p. 186)	✓
Geïntegreerd ventiel	✗

LEVERINGSTERMIJN Transportduur niet inbegrepen!

- 15 à 30 werkdagen, afhankelijk van het type



	CPHN1-RO / CPHN2-RO												
Breedte (L)	600	800	1000	1200	1400	1600	1800	2000	2200	2400	2600	2800	3000
Hartafstand tussen de onderaansluitingen 18 (R1)	565	765	965	1165	1365	1565	1765	1965	2165	2365	2565	2765	2965
Hoogte (H)	295	355	415	475	535	595	655	775	895				
Hartafstand tussen de zijansluitingen 23/67 (R2)	240	300	360	420	480	540	600	720	840				
Hartafstand tussen de ophangingen	L-155	H-145											

type	breedte (L mm)	buizen (n) / hoogte (H mm)									
		10	12	14	16	18	20	22	26	30	
		295	355	415	475	535	595	655	775	895	
REF. NR. 11133		221	259	296	333	369	404	439	507	574	
CPHN1-RO	600	117	137	156	176	195	213	231	266	302	
		162	195	227	260	292	325	357	422	487	
		186	224	261	299	336	374	411	485	560	
	800	295	346	395	444	492	538	585	676	766	
		156	183	209	234	260	284	307	355	402	
		198	237	277	316	356	396	435	514	593	
		228	273	319	363	409	455	500	591	682	
	1000	369	432	494	555	615	673	731	845	957	
		195	228	261	293	325	355	384	444	503	
		230	277	323	369	415	461	507	599	691	
		265	319	371	424	477	530	583	689	795	
	1200	443	518	593	666	738	808	877	1014	1148	
		234	274	313	352	390	427	461	533	603	
		261	313	366	418	470	522	575	679	784	
		300	360	421	481	541	600	661	781	902	
	1400	517	605	692	777	861	942	1023	1183	1340	
		273	319	365	410	455	497	537	622	704	
		290	348	406	464	523	581	639	755	871	
		334	400	467	534	601	668	735	868	1002	
	1600	590	691	790	888	984	1077	1170	1352	1531	
		312	365	417	469	520	569	615	710	804	
		318	382	445	509	573	636	700	827	954	
		366	439	512	585	659	731	805	951	1097	
	1800	664	778	889	999	1107	1211	1316	1521	1723	
		351	411	469	528	585	639	691	799	905	
		345	414	483	552	621	690	759	897	1035	
		397	476	555	635	714	794	873	1032	1190	
	2000	738	864	988	1110	1230	1346	1462	1690	1914	
		390	456	522	586	650	711	768	888	1006	
		371	445	519	593	667	742	816	964	1112	
		427	512	597	682	767	853	938	1109	1279	
	2200	812	950	1087	1221	1353	1481	1608	1859	2105	
		429	502	574	645	714	782	845	977	1106	
		396	475	554	633	712	792	871	1029	1187	
		455	546	637	728	819	911	1002	1183	1365	
	2400	886	1037	1186	1332	1476	1615	1754	2028	2297	
		468	548	626	703	779	853	922	1065	1207	
		420	504	588	672	756	840	924	1092	1261	
		483	580	676	773	869	966	1063	1256	1450	
	2600	959	1123	1284	1443	1599	1750	1901	2197	2488	
		506	593	678	762	844	924	999	1154	1307	
		444	533	621	710	799	888	977	1154	1332	
		511	613	714	817	919	1021	1124	1327	1532	
	2800	1033	1210	1383	1554	1722	1884	2047	2366	2680	
		545	639	730	821	909	995	1075	1243	1408	
		467	560	654	747	841	934	1028	1214	1401	
		537	644	752	859	967	1074	1182	1396	1611	
	3000	1107	1296	1482	1665	1845	2019	2193	2535	2871	
		585	684	783	879	974	1066	1152	1332	1508	
		490	588	686	783	881	979	1077	1273	1469	
		564	676	789	900	1013	1126	1239	1464	1689	
	Watt/m. (75/65/20°C)	369	432	494	555	615	673	731	845	957	
	gew., kg/m.	10,31	12,35	14,39	16,43	18,46	20,50	22,37	26,11	29,85	
	inh., l/m.	4,75	6,00	7,25	8,50	9,75	11,00	11,57	12,71	13,85	
	n-coëfficiënt	1,25	1,25	1,25	1,25	1,25	1,25	1,26	1,26	1,26	

CE 05 conform EN442-1: radiatoren en convectoren

Voor de warmteafgiftes van andere regimes,
kijkt u op onze website: www.vasco.eu

type	breedte (L mm)	buizen (n) / hoogte (H mm)										
		20 295	24 355	28 415	32 475	36 535	40 595	44 655	52 775	60 895		
REF. NR. 11134 CPHN2-RO	600	75/65/20	377	459	539	617	693	766	836	967	1087	
		55/45/20	200	242	282	321	359	394	430	498	560	
		Prijs RAL 9016	316	380	443	507	569	634	696	823	950	
			Prijs kleur	363	437	509	583	654	729	800	946	1093
	800	75/65/20	503	612	719	823	924	1021	1114	1290	1449	
		55/45/20	267	323	376	428	478	526	573	664	746	
		Prijs RAL 9016	386	462	540	616	694	772	848	1002	1156	
			Prijs kleur	444	531	621	708	798	888	975	1152	1329
	1000	75/65/20	629	765	899	1029	1155	1276	1393	1612	1811	
		55/45/20	334	404	470	535	598	657	717	830	932	
		Prijs RAL 9016	449	540	630	720	809	899	989	1168	1347	
			Prijs kleur	516	621	725	828	930	1034	1137	1343	1549
	1200	75/65/20	755	918	1079	1235	1386	1531	1672	1934	2173	
		55/45/20	401	485	564	642	717	788	861	996	1119	
		Prijs RAL 9016	509	610	714	815	917	1018	1121	1324	1529	
			Prijs kleur	585	702	821	937	1055	1171	1289	1523	1758
	1400	75/65/20	881	1071	1259	1441	1617	1786	1950	2257	2535	
		55/45/20	468	566	658	749	837	919	1004	1162	1305	
Prijs RAL 9016		566	679	792	905	1020	1133	1246	1472	1698		
		Prijs kleur	651	781	911	1041	1173	1303	1433	1693	1953	
1600	75/65/20	1006	1224	1438	1646	1848	2042	2229	2579	2898		
	55/45/20	534	646	752	856	956	1051	1147	1328	1492		
	Prijs RAL 9016	620	745	868	993	1117	1240	1365	1613	1860		
		Prijs kleur	713	857	998	1142	1285	1426	1570	1855	2139	
1800	75/65/20	1132	1377	1618	1852	2079	2297	2507	2902	3260		
	55/45/20	601	727	846	963	1076	1182	1290	1494	1678		
	Prijs RAL 9016	673	807	942	1076	1211	1346	1480	1749	2018		
		Prijs kleur	774	928	1083	1237	1393	1548	1702	2011	2321	
2000	75/65/20	1258	1530	1798	2058	2310	2552	2786	3224	3622		
	55/45/20	668	808	940	1070	1195	1314	1434	1660	1864		
	Prijs RAL 9016	723	868	1012	1156	1301	1447	1591	1880	2168		
		Prijs kleur	831	998	1164	1329	1496	1664	1830	2162	2493	
2200	75/65/20	1384	1683	1978	2264	2541	2807	3065	3546	3984		
	55/45/20	735	889	1034	1177	1315	1445	1578	1825	2051		
	Prijs RAL 9016	772	926	1080	1234	1388	1544	1698	2007	2315		
		Prijs kleur	888	1065	1242	1419	1596	1776	1953	2308	2662	
2400	75/65/20	1510	1836	2158	2470	2772	3062	3343	3869			
	55/45/20	801	970	1128	1284	1434	1576	1721	1992			
	Prijs RAL 9016	819	983	1147	1310	1474	1638	1802	2129			
		Prijs kleur	942	1130	1319	1507	1695	1884	2072	2448		
2600	75/65/20	1635	1989	2337	2675	3003	3318	3622	4191			
	55/45/20	868	1050	1222	1391	1554	1708	1864	2157			
	Prijs RAL 9016	866	1039	1211	1385	1558	1732	1905	2250			
		Prijs kleur	996	1195	1393	1593	1792	1992	2191	2588		
2800	75/65/20	1761	2142	2517	2881	3234	3573	3900				
	55/45/20	935	1131	1316	1498	1673	1839	2008				
	Prijs RAL 9016	911	1092	1275	1457	1640	1821	2005				
		Prijs kleur	1048	1256	1466	1676	1886	2094	2306			
3000	75/65/20	1887	2295	2697	3087	3465	3828	4179				
	55/45/20	1002	1212	1410	1605	1793	1970	2151				
	Prijs RAL 9016	956	1147	1338	1527	1718	1909	2100				
		Prijs kleur	1099	1319	1539	1756	1976	2195	2415			
	Watt/m. (75/65/20°C)	629	765	899	1029	1155	1276	1393	1612	1811		
	gew., kg/m.	19,90	23,76	27,62	31,48	35,34	39,20	43,04	50,84	58,60		
	inh., l/m.	10,10	12,12	14,14	16,16	18,18	20,20	22,36	26,56	30,80		
	n-coëfficiënt	1,24	1,25	1,27	1,28	1,29	1,30	1,30	1,30	1,30		

CE 05 conform EN442-1: radiatoren en convectoren

Voor de warmteafgiftes van andere regimes,
kijkt u op onze website: www.vasco.eu

BUIZEN

- Horizontaal, vierkant 25 x 25 mm

COLLECTOREN

- Verticaal, rond Ø 35 mm

KLEUREN

- Standaardkleur wit RAL 9016
- Uitgebreide kleurenkaart zie p. 7

BEVESTIGINGEN

- Muurbevestigingen standaard

TECHNISCH

- Weerstandsgelast (onzichtbare lasnaden)
- KTL-grondlaag, poedercoating
- Standaardwerkdruk: 10 bar
- Maximale bedrijfstemperatuur: 110°C

ELEKTRISCH (zie hoofdstuk elektrische radiatoren)

Zuiver elektrische radiator in de fabriek voorgevuld	✓
Gemengde radiator	✓

AANSLUITING

Eénpuntsaansluiting voor éénpijpssysteem	✗
Eénpuntsaansluiting voor tweepijpssysteem	✗
Tweepuntsaansluiting voor éénpijpssysteem	✗
Tweepuntsaansluiting voor tweepijpssysteem (standaard) (zie p. 186)	✓
Geïntegreerd ventiel	✗

- Voor bovenaansluiting 45, 54 dient men een speciale stromingsbuis bij te bestellen die in de retour geplaatst dient te worden, zie p. 189.

LEVERINGSTERMIJN Transportduur niet inbegrepen!

- Voorraadradiatoren RAL 9016 en M301: 5 werkdagen
- Niet-voorraadradiatoren: 15 à 30 werkdagen, afhankelijk van het type



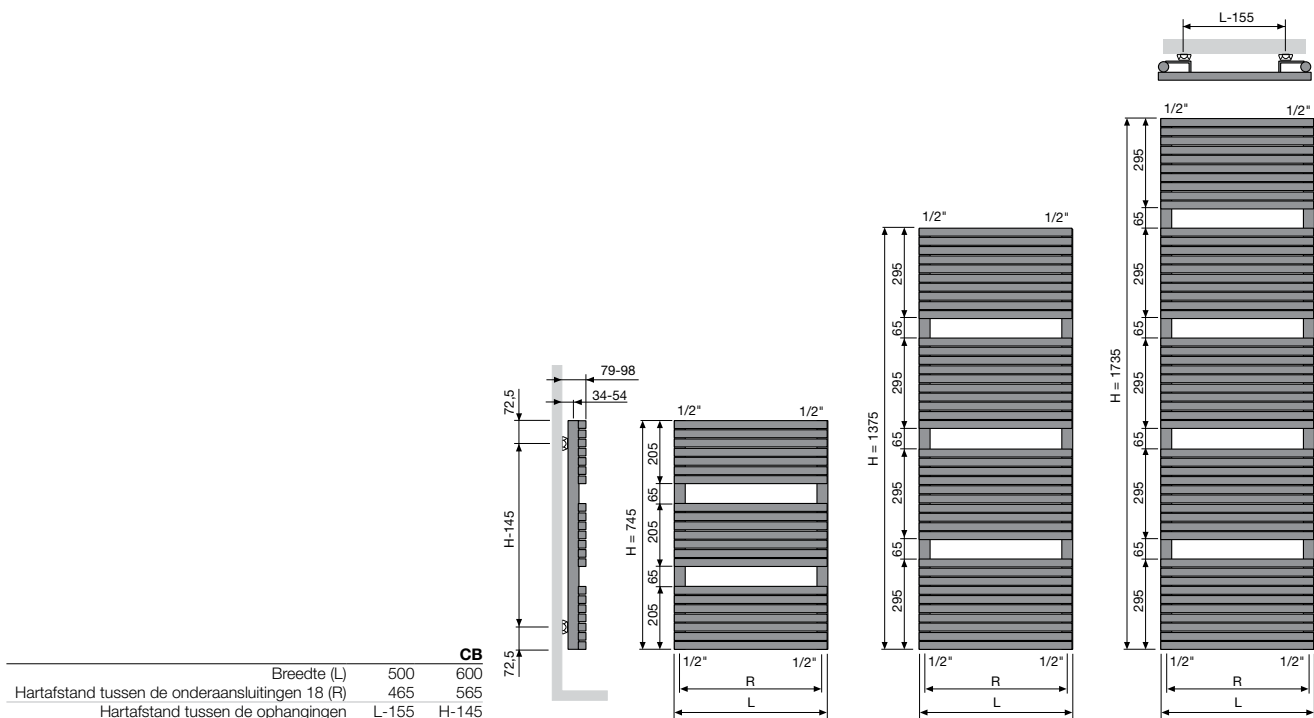
CB



art. nr. 118210100000099
 prijs € 155
 Koppelingen, zie p. 193



CARRÉ STAAL DESIGNRADIATOREN



type	breedte (L mm)	hoogte (H mm)	75/65/20* Watt	55/45/20* (Watt)	n-exp.	gewicht (kg)	inhoud (l)	buizen (n)	prijs RAL 9016	prijs kleur	el. weerst. (Watt)
REF. NR. 11128 CB	500	745	438	235	1,22	12,80	6,20	21	454	522	300
	600	745	521	278	1,23	14,35	7,30	21	477	549	500
	500	1375	747	399	1,23	22,95	11,80	40	691	795	750
	600	1375	886	473	1,23	27,35	13,90	40	726	835	750
	500	1735	925	493	1,23	29,00	14,80	50	817	940	1000
	600	1735	1089	581	1,23	33,35	17,20	50	861	990	1000

CE₀₅ conform EN442-1: radiatoren en convectoren

Voor de warmteafgiftes van andere regimes, kijkt u op onze website: www.vasco.eu

VOORRAADRADIATOREN (RAL 9016, M301)

type	breedte (L mm)	hoogte (H mm)	kleur	verkorte ref. nr.	prijs
CB	500	1375	9016	11128-12	691
	500	1375	0301	11128-08	795
	500	1735	9016	11128-21	817
	500	1735	0301	11128-17	940
	600	1375	9016	11128-15	726
	600	1375	0301	11128-01	835
	600	1735	9016	11128-24	861
	600	1735	0301	11128-04	990

BUIZEN

- Verticaal, vierkant 25 x 25 mm

COLLECTOREN

- Horizontaal, rond Ø 35 mm

KLEUREN

- Standaardkleur wit RAL 9016
- Uitgebreide kleurenkaart zie p. 7

SPECIAAL

- 2 uitvoeringen mogelijk, R150 en R190

BEVESTIGINGEN

- Muurbevestigingen standaard

TECHNISCH

- Weerstandsgelast (onzichtbare lasnaden)
- KTL-grondlaag, poedercoating
- Standaardwerkdruk: 10 bar
- Maximale bedrijfstemperatuur: 110°C

ELEKTRISCH (zie hoofdstuk elektrische radiatoren)

Zuiver elektrische radiator in de fabriek voorgevuld	✘
Gemengde radiator	✘

AANSLUITING

Eénpuntsaansluiting voor éénpijpssysteem	✘
Eénpuntsaansluiting voor tweepijpssysteem	✘
Tweepuntsaansluiting voor éénpijpssysteem	✘
Tweepuntsaansluiting voor tweepijpssysteem (standaard) (zie p. 186)	✔
Geïntegreerd ventiel	✘

LEVERINGSTERMIJN Transportduur niet inbegrepen!

- Voorraadradiatoren RAL 9016 en M301: 5 werkdagen
- Niet-voorraadradiatoren: 15 à 30 werkdagen, afhankelijk van het type



CR-O



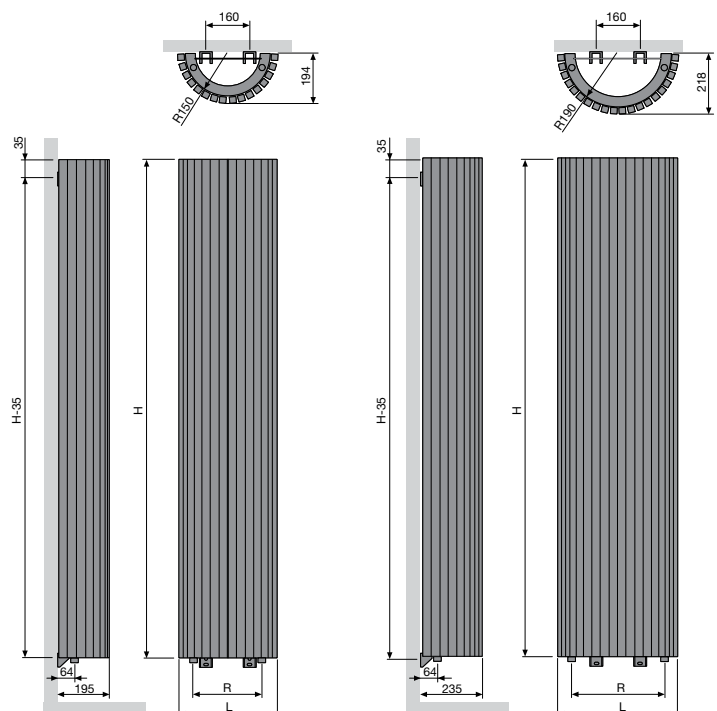
art. nr. 118210100000099

prijs € 155

Koppelingen, zie p. 193



CARRÉ STAAL DESIGNRADIATOREN



	CR-O	
Breedte (L)	350	430
Hartafstand tussen de onderaansluitingen 18 (R)	249	333
Hartafstand tussen de ophangingen	H-35	

type	breedte (L mm)	hoogte (H mm)	75/65/20* Watt	55/45/20* (Watt)	n-exp.	gewicht (kg)	inhoud (l)	buizen (n)	prijs RAL 9016	prijs kleur	el. weerst. (Watt)
REF. NR. 11140 CR-O	350	1400	1225	640	1,27	22,70	12,00	16	675	776	-
	350	1800	1528	799	1,27	27,85	15,20	16	802	922	-
	350	2000	1676	876	1,27	31,18	16,85	16	863	992	-
	350	2200	1823	953	1,27	34,50	18,50	16	921	1059	-
	430	1400	1588	834	1,26	28,45	15,05	20	844	971	-
	430	1800	1981	1041	1,26	35,60	18,95	20	1003	1153	-
	430	2000	2174	1142	1,26	39,83	21,05	20	1078	1240	-
	430	2200	2364	1242	1,26	44,05	23,15	20	1151	1324	-

CE 05 conform EN442-1: radiatoren en convectoren

Voor de warmteafgiftes van andere regimes, kijkt u op onze website: www.vasco.eu

VOORRAADRADIATOREN (RAL 9016, M301)

type	breedte (L mm)	hoogte (H mm)	kleur	verkorte ref. nr.	prijs
CR-O	350	1800	9016	11140-06	802
	350	1800	0301	11140-01	922

BUIZEN

- Verticaal, vierkant 25 x 25 mm

COLLECTOREN

- Horizontaal, rond Ø 35 mm

KLEUREN

- Standaardkleur wit RAL 9016
- Uitgebreide kleurenkaart zie p. 7

SPECIAAL

- 2 uitvoeringen mogelijk, R150 en R190

BEVESTIGINGEN

- Muurbevestigingen standaard

TECHNISCH

- Weerstandsgelast (onzichtbare lasnaden)
- KTL-grondlaag, poedercoating
- Standaardwerkdruk: 10 bar
- Maximale bedrijfstemperatuur: 110°C

ELEKTRISCH (zie hoofdstuk elektrische radiatoren)

Zuiver elektrische radiator in de fabriek voorgevuld	✗
Gemengde radiator	✗

AANSLUITING

Eénpuntsaansluiting voor éénpijpsysteem	✗
Eénpuntsaansluiting voor tweepijpsysteem	✗
Tweepuntsaansluiting voor éénpijpsysteem	✗
Tweepuntsaansluiting voor tweepijpsysteem (standaard) (zie p. 186)	✓
Geïntegreerd ventiel	✗

LEVERINGSTERMIJN Transportduur niet inbegrepen!

- Voorraadradiatoren wit (RAL 9016): 5 werkdagen
- Niet-voorraadradiatoren: 15 à 30 werkdagen, afhankelijk van het type



CR-A



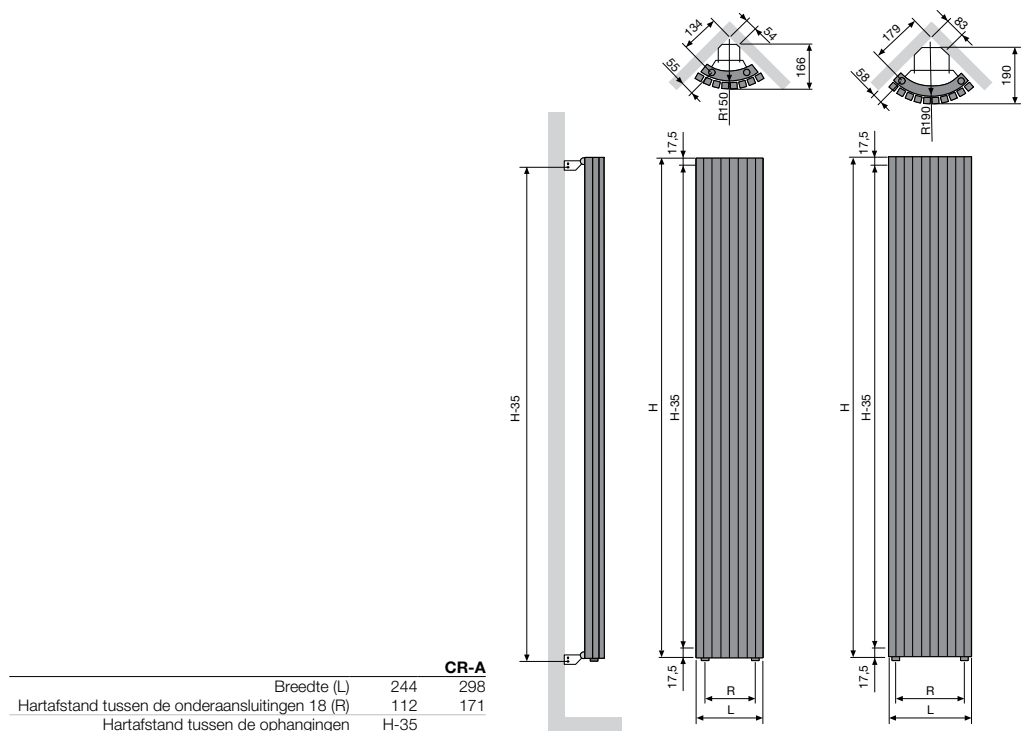
art. nr. 118210100000099

prijs € 155

Koppelingen, zie p. 193



CARRÉ STAAL DESIGNRADIATOREN



type	breedte (L mm)	hoogte (H mm)	75/65/20* Watt	55/45/20* (Watt)	n-exp.	gewicht (kg)	inhoud (l)	buizen (n)	prijs RAL 9016	prijs kleur	el. weerst. (Watt)
REF. NR. 11137 CR-A	244	1400	610	316	1,29	11,30	5,50	8	393	452	-
	244	1800	785	408	1,28	14,30	6,00	8	467	537	-
	244	2000	862	448	1,28	16,00	7,15	8	501	576	-
	244	2200	933	485	1,28	17,70	8,30	8	535	615	-
	298	1400	810	426	1,26	14,25	7,50	10	491	565	-
	298	1800	963	503	1,27	17,75	9,50	10	583	670	-
	298	2000	1095	572	1,27	19,78	10,55	10	627	721	-
298	2200	1227	645	1,26	21,80	11,60	10	669	769	-	

CE 12 conform EN442-1: radiatoren en convectoren





Voor de warmteafgiftes van andere regimes, kijkt u op onze website: www.vasco.eu

VOORRAADRADIATOREN (RAL 9016)

type	breedte (L mm)	hoogte (H mm)	kleur	verkorte ref. nr.	prijs
CR-A	298	1800	9016	11137-06	583

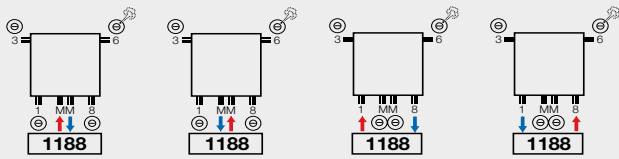
ACCESSOIRES	KLEUR	ART. NR.	€
VRIJSTAANDE OPSTELLING 	CPVN2-ZB		
	RAL 9016	*	62
	KLEUR	*	71

- vrijstaande radiatoren in de kleur RAL 9016 en Pergamon: 1 aparte zijbevestiging, 2 voeten (H=150 mm) en 2 rosetten in de betreffende kleur.
- vrijstaande radiatoren in de overige kleuren: 1 aparte zijbevestiging, 2 voeten (H=150 mm) in de kleur van de radiator en 2 verchromde rosetten.
- gelieve bij bestelling **code 01** aan te geven bij "Afwerking" (zie "Hoe bestellen" p. 6).

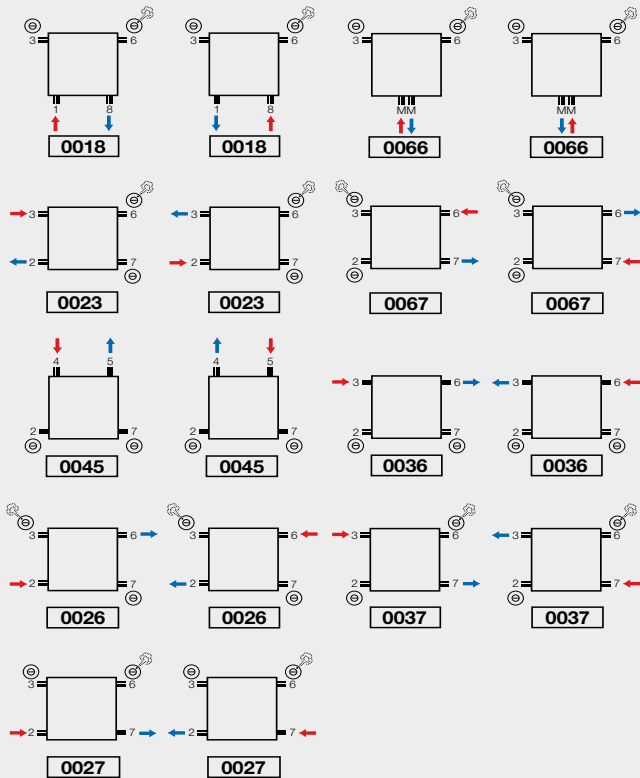
ACCESSOIRES	BREEDTE RADIATOR	KLEUR	ART. NR.	€
CPVN-PLUS / CPVN2-ZB / CPHN1-RO / CPHN2-RO / CB / CR-O / CR-A				
KNOP VIERKANT  <ul style="list-style-type: none"> h = 24 mm; b = 24 mm; d = 65 mm 		CHROOM	11835000000099	64
CPVN-PLUS / CPVN2-ZB / CPHN1-RO / CPHN2-RO / CB				
HANDDOEKBEUGEL RECHT  <ul style="list-style-type: none"> h = 24 mm; b = 720 mm (zelf in te korten); d = 66 mm; a = 48 mm 		CHROOM	11832070000099	166
CR-O				
HANDDOEKBEUGEL ROND  <ul style="list-style-type: none"> Handdoekbeugel rond CR-O 350 mm; h = 40 mm; b = 518 mm; d = 65 mm; a = 50 mm Handdoekbeugel rond CR-O 430 mm; h = 40 mm; b = 598 mm; d = 65 mm; a = 50 mm 	350 mm	ALUMINIUM	11832100000000	201
	430 mm	ALUMINIUM	11832110000000	201
CR-A				
HANDDOEKBEUGEL ROND  <ul style="list-style-type: none"> Handdoekbeugel rond CR-A 244 mm; h = 40 mm; b = 335 mm; d = 65 mm; a = 50 mm Handdoekbeugel rond CR-A 298 mm; h = 40 mm; b = 386 mm; d = 65 mm; a = 50 mm 	244 mm	ALUMINIUM	11832080000000	201
	298 mm	ALUMINIUM	11832090000000	201

d = afstand voorkant accessoire tot voorkant radiator
 a = afstand accessoire tot radiator

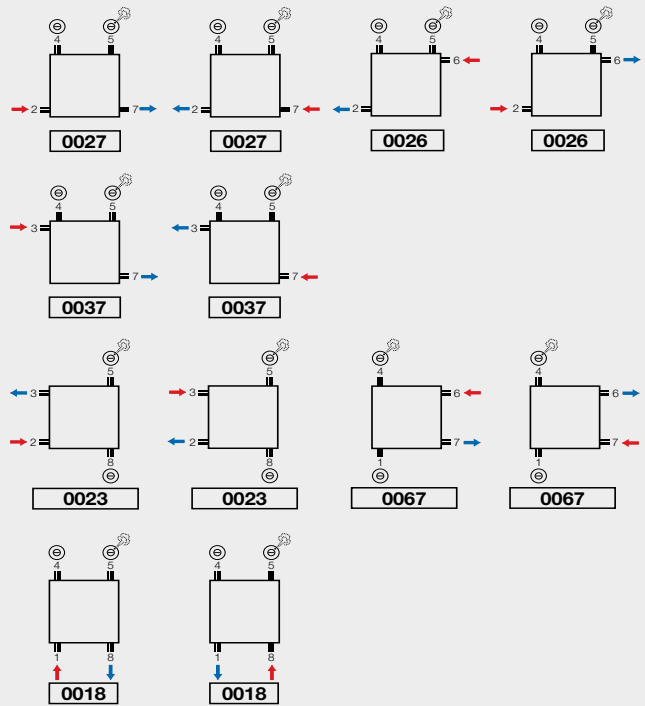
CARRÉ PLUS VERTICAAAL: CPVN-PLUS (VOORRAAD)
CARRÉ VERTICAAAL: CPVN2-ZB (VOORRAAD)



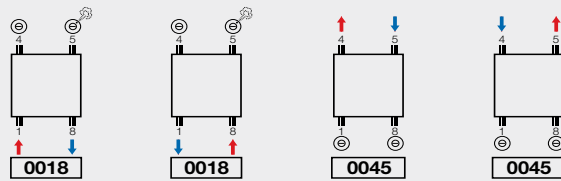
CARRÉ PLUS VERTICAAAL: CPVN-PLUS (NIET-VOORRAAD)
CARRÉ VERTICAAAL: CPVN2-ZB (NIET-VOORRAAD)



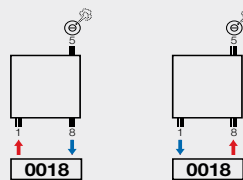
CARRÉ HORIZONTAAL: CPHN1-RO / CPHN2-RO



CARRÉ BAD: CB



CARRÉ HALFROND: CR-O
CARRÉ KWARTFROND: CR-A



CARRÉ KWARTFROND: CR-A



- De aansluitleidingen moeten loodrecht uit de wand komen!

Opmerking: het aansluiten van de radiator kan enkel volgens de getoonde aansluiticonen. Voor elke andere aansluitwijze nemen wij geen verantwoordelijkheid.